

VALETADEIRA



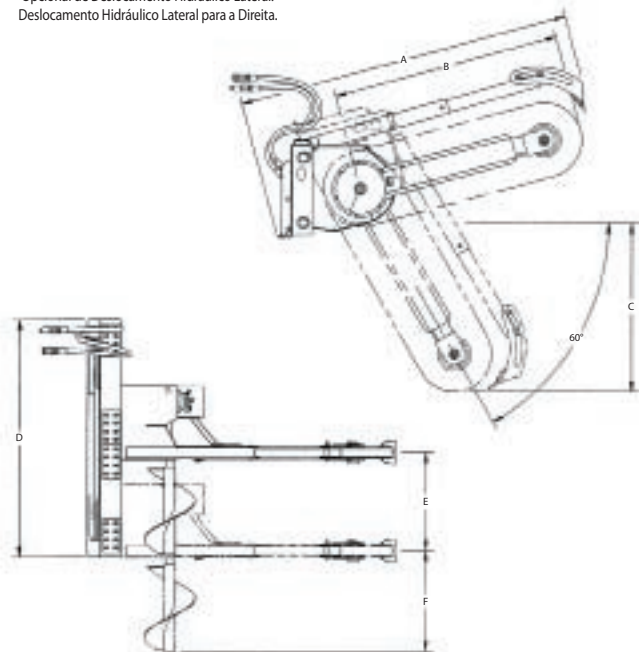
One Tough Animal

Especificações

Valetadeira	MX112	LT112	LT113	LT213	LT313 (3')	LT313 (4')	LT414 (4')	LT414 (5')	LT405
Deslocamento Lateral	Não disponível	Deslocamento Manual	Deslocamento Manual	Deslocamento Manual**	Deslocamento Manual**	Deslocamento Manual**	Deslocamento Hidráulico	Deslocamento Hidráulico	Deslocamento Hidráulico
Corrente	1.6 pol. (42 mm) Standard Dupla	1.6 pol. (42 mm) Standard Dupla	1.6 pol. (42 mm) Standard Dupla	1.6 pol. (42 mm) Standard Dupla	2 pol. (51 mm) Standard Dupla	2 pol. (51 mm) Standard Dupla	2 pol. (51 mm) Standard Dupla	2 pol. (51 mm) Standard Dupla	2 pol. (51 mm) Standard Dupla
Espiral (Diâmetro)	Espiral Simples 12 pol. (305 mm)	Espiral Simples 12 pol. (305 mm)	Espiral Simples 12 pol. (305 mm)	Espiral Simples 12 pol. (305 mm)	Espiral Simples 14 pol. (356 mm)	Espiral Simples 14 pol. (356 mm)	Espiral Simples 14 pol. (356 mm)	Espiral Simples 14 pol. (356 mm)	Espiral Dupla 12 pol. (305 mm)
Tensionador de Corrente	Cilindro de graxa	Cilindro de graxa	Cilindro de graxa	Cilindro de graxa	Cilindro de graxa	Cilindro de graxa	Cilindro de graxa	Cilindro de graxa	Cilindro de graxa
Correntes Opcionais	Opcionais Disponíveis	Opcionais Disponíveis	Opcionais Disponíveis	Opcionais Disponíveis	Opcionais Disponíveis	Opcionais Disponíveis	Opcionais Disponíveis	Opcionais Disponíveis	Opcionais Disponíveis
Peso Operacional*	570 lb. (259 kg)	615 lb. (279 kg)	640 lb. (290 kg)	725 lb. (329 kg)	955 lb. (433 kg)	980 lb. (444 kg)	1188 lb. (539 kg)	1225 lb. (556 kg)	1520 lb. (689 kg)
Larguras de Valetamento	4-8 pol. (102-203 mm)	4-8 pol. (102-203 mm)	4-8 pol. (102-203 mm)	4-8 pol. (102-203 mm)	6-12 pol. (152-305 mm)	6-12 pol. (152-305 mm)	6-12 pol. (152-305 mm)	6-8 pol. (152-203 mm)	6-12 pol. (152-305 mm)
Vazão Hidráulica	13-20 gpm (49-76 L/min.)	9-15 gpm (30-57 L/min.)	9-15 gpm (30-57 L/min.)	11-18 gpm (42-68 L/min.)	15-22 gpm (57-83 L/min.)	15-22 gpm (57-83 L/min.)	26-40 gpm (98-151 L/min.)	26-40 gpm (98-151 L/min.)	26-40 gpm (98-151 L/min.)
Pressão Máxima de Operação	3000 psi (20864 kPa)	3000 psi (20864 kPa)	3000 psi (20864 kPa)	3300 psi (22750 kPa)	3300 psi (22750 kPa)	3300 psi (22750 kPa)	3300 psi (22750 kPa)	3300 psi (22750 kPa)	3300 psi (22750 kPa)
A. Comprimento Total	68.2 pol. (1758 mm)	60.7 pol. (1542 mm)	74.0 pol. (1880 mm)	74.0 pol. (1880 mm)	79.5 pol. (2019 mm)	89.5 pol. (2273 mm)	90.0 pol. (2286 mm)	104.0 pol. (2642 mm)	105 pol. (2667 mm)
B. Comprimento da Lança	39.4 pol. (1000 mm)	39.4 pol. (1000 mm)	52.5 pol. (1334 mm)	52.5 pol. (1334 mm)	55.5 pol. (1410 mm)	65.5 pol. (1664 mm)	65.0 pol. (1651 mm)	79.0 pol. (2011 mm)	63 pol. (1603 mm)
C. Profundidade de Escavação	24 pol. (610 mm)	24 pol. (610 mm)	36 pol. (915 mm)	36 pol. (915 mm)	36 pol. (915 mm)	48 pol. (1219 mm)	50.0 pol. (1270 mm)	62.0 pol. (1575 mm)	48-60 pol. (1218-1524 mm)
D. Largura do Acessório	30.6 pol. (777 mm)	36 pol. (915 mm)	36 pol. (915 mm)	56.0 pol. (1422 mm)	56.0 pol. (1422 mm)	56.0 pol. (1422 mm)	56.25 pol. (1429 mm)	56.25 pol. (1429 mm)	65 pol. (1651 mm)
E. Deslocamento Lateral	N/A	16.1 pol. (409 mm)	16.1 pol. (409 mm)	**23.1 pol. (587 mm)	**23.1 pol. (587 mm)	**23.1 pol. (587 mm)	21.8 pol. (554 mm)	21.8 pol. (554 mm)	26 pol. (660 mm)
F. Projeção da Espiral	13.8-15.8 pol. (351-401 mm)	13.8-15.8 pol. (351-401 mm)	13.8-15.8 pol. (351-401 mm)	13.8-15.8 pol. (351-401 mm)	24-27 pol. (607-686 mm)	24-27 pol. (607-686 mm)	23-26 pol. (594-671 mm)	23-26 pol. (594-671 mm)	19 pol. (483 mm)

* Sem os dentes

** Opcional de Deslocamento Hidráulico Lateral. Deslocamento Hidráulico Lateral para a Direita.



Surpreenda-se com a produtividade das valetadeiras Bobcat!

Realize qualquer serviço de valetamento com o acessório Valetadeira Bobcat, projetado e produzido especificamente para carregadeiras Bobcat. Isso significa produção confiável e rentável, bem como garantia, peças e a assistência técnica Bobcat.

Com profundidades de escavação de 60 e 90 cm, os modelos LT112, LT113 e LT213 são ideais para escavar as valetas mais comuns. O modelo LT313, com uma profundidade de 90 a 120 cm possibilita uma produção maior.

Os modelos LT112, LT113, LT213 e LT313 apresentam deslocamento lateral manual, com um opcional de deslocamento hidráulico nos modelos LT213 e LT313. Os modelos LT414 e LT405, com profundidades de escavação de 120 a 150 cm são valetadeiras de alta-produção para uso em máquinas com alta vazão hidráulica.

NOTA - Todas as dimensões estão de acordo com as normas SAE (Society of Automotive Engineers) e ISO. Especificações e projeto sujeitos a alteração sem aviso prévio. Fotografias das unidades Bobcat podem mostrar equipamentos não standard. Todas as dimensões são baseadas em carregadeiras equipadas com pneus standard. Todas as dimensões são mostradas em milímetros e polegadas. A Bobcat Company está em conformidade com as exigências ISO 9001 conforme registro no BSI.

A Vantagem Bobcat: Os acessórios são desenhados e manufaturados pela própria Bobcat para uso nas minicarregadeiras Bobcat para um ótimo desempenho, confiabilidade e durabilidade.

As valetadeiras Bobcat podem ser utilizadas nos seguintes modelos:

Carregadeiras

S70
S100
S130
S150
S160
S175
S185
S205
S220
S250
S300
S330

Escavadeiras

331
331
334
335
337
341
430
435