



Bobcat[®]

S850

| Minicarregadeira



One Tough Animal.

Motor

Modelo do motor	V3800-DI-TE3
Marca do motor	Kubota
Potência	92 hp
Capacidade	3,8 l
Combustível/Refrigeração	Diesel / Líquida
Tanque de combustível	124,2 l
Cilindros	4
Turbo	Sim

Desempenho

Capacidade nominal de operação (SAE)	1.791 kg
Carga de tombamento	3.583 kg
Peso operacional	4.550 kg
Velocidade	11,4 km/h
Segunda velocidade (opcional)	19,8 km/h
Pressão máxima de trabalho	241,3 bar
Fluxo auxiliar	87,1 l/min
Alta vazão opcional (high flow)	140,1 l/min

Dimensões (mm)

Comprimento com caçamba standard	3.751
Largura (com caçamba)	2.032
Altura da cabine do operador	2.118
Altura até o pino da caçamba	3.657
Ângulo de despejo na altura máxima	42°
Alcance de despejo na altura máxima	754
Altura em relação ao solo	240
Distância entre eixos	1.342

Operação

Direção e tração	Alavancas
Controle do braço e da caçamba	Pedais
Transmissão	Hidroestática com tração nas 4 rodas
Controles opcionais	SJC

Itens de série

Ar-condicionado	Opcional
Assento ajustável	Padrão
Velas de pré-aquecimento ativadas automaticamente	Padrão
Sistema Bobcat de controle de interbloqueio (BICS)	Padrão
Bob-Tach	Padrão
Cabine ROPS/FOPS	Padrão
Sistema automático de desligamento do motor e do sistema hidráulico	Padrão
Faróis dianteiros e traseiros	Padrão
Indicadores/Luzes de advertência	Padrão
Buzina	Padrão
Freio de estacionamento	Padrão
Barra do assento	Padrão
Cinto de segurança	Padrão
Escapamento corta-fagulhas	Padrão
Pneus Bobcat	Diversas opções

Itens opcionais

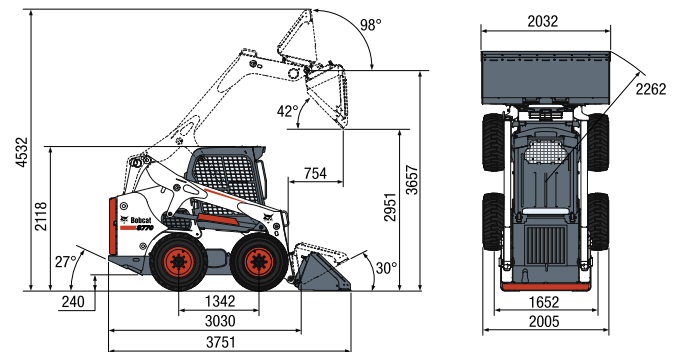
Nivelador automático de caçamba	Opcional
Sistema de controle avançado (ACS)	SJC
Controle joystick (SJC)	SJC
Cabine fechada	Opcional
Contrapesos	Opcional
Painel de luxo	Opcional
Power Bob-Tach	Opcional
Isolamento acústico	Opcional
Luzes giratórias e estroboscópicas	Opcional

Garantia

Garantia de 12 meses sem limite de horas	Padrão
--	--------

Acessórios Bobcat para modelo S850

1. Bomba de concreto
2. Caçamba C/I para aplicação severa
3. Caçamba C/I para serviço pesado
4. Caçamba de despejo
5. Caçamba para material leve
6. Caçamba para rochas
7. Colocador de grama
8. Condicionador de solos
9. Espalhador de areia
10. Estabilizadores
11. Esteiras de aço
12. Estrutura adaptadora para bob-tach
13. Garfos para fardos
14. Garfos para pallets, hidr.
15. Garfos para pallets, std.
16. Garra industrial
17. Garra para raízes
18. Instalador de cerca de sedimentos
19. Kit de água
20. Martelo de queda livre
21. Niveladora
22. Perfurador de solo
23. Retroescavadeira
24. Roçadeira
25. Roçadeira florestal
26. Roda compactadora
27. Rolo compactador vibratório
28. Rompedor hidráulico
29. Segadeira
30. Semeadeira
31. Serra para mato
32. Transplantador de árvores
33. Triturador de galhos
34. Triturador de troncos
35. Valetadeira de asfalto
36. Vassoura angulável

Esquema ilustrativo

Etiqueta Ref. PIMACO SLA41062
33,9 x 99,0 mm



Bobcat®

www.bobcat.com.br